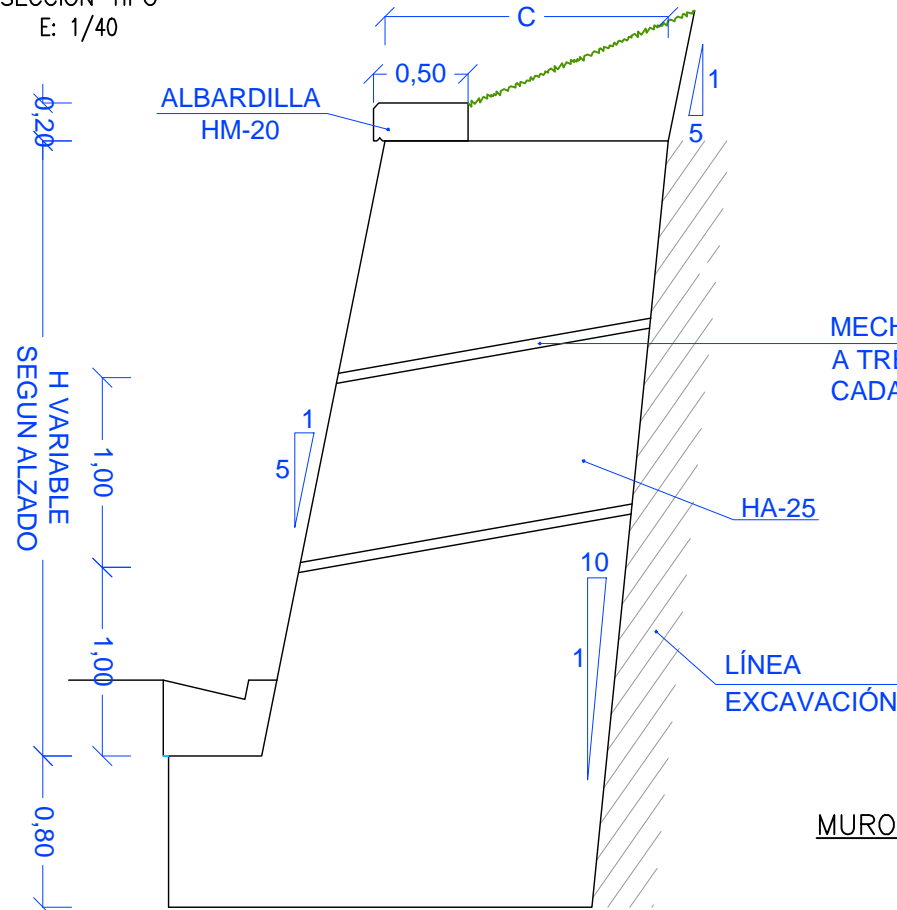


MURO DE HORMIGÓN EN MASA

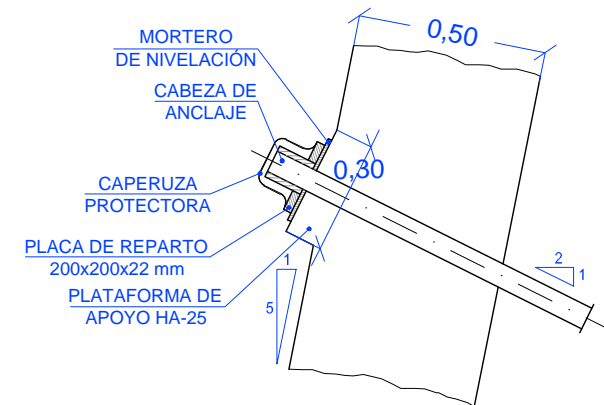
SECCIÓN TIPO

E: 1/40



DETALLE DE ANCLAJE

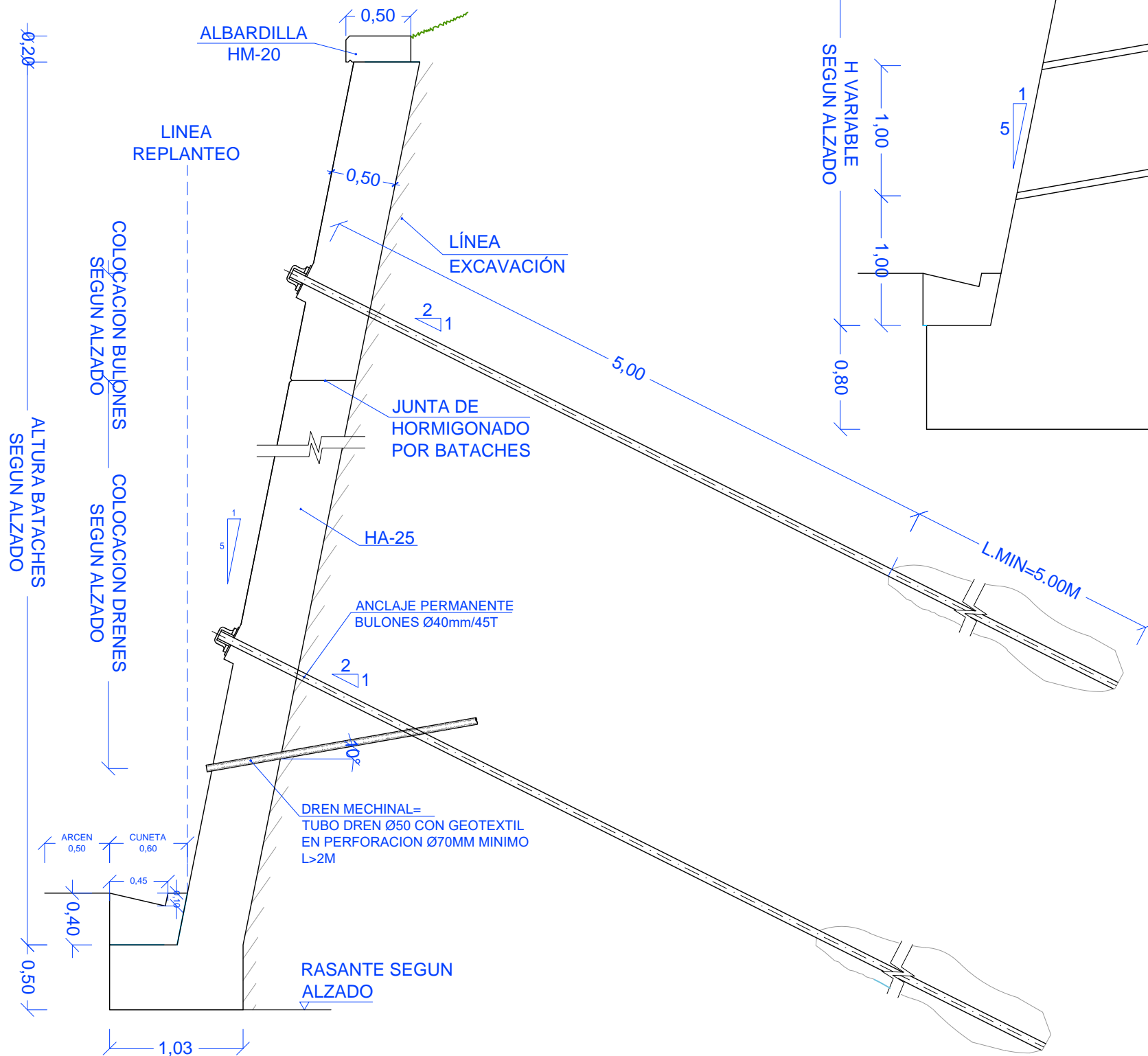
E: 1/20



MURO ANCLADO

SECCIÓN TIPO

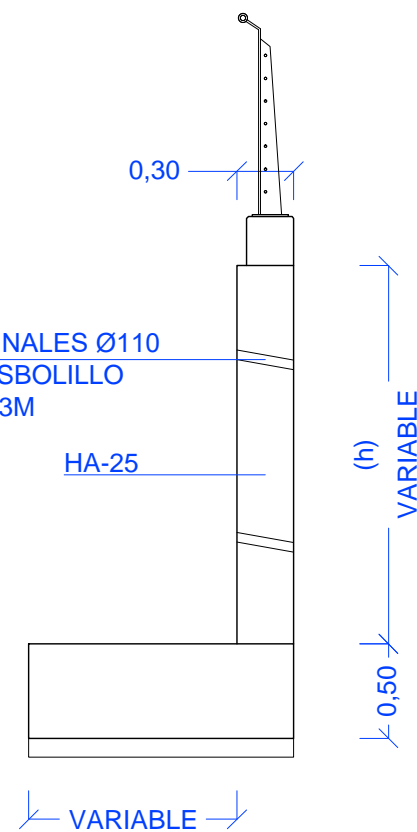
E: 1/40



MURO DE TERRAPLEN EN PARCELA

EN PARCELA

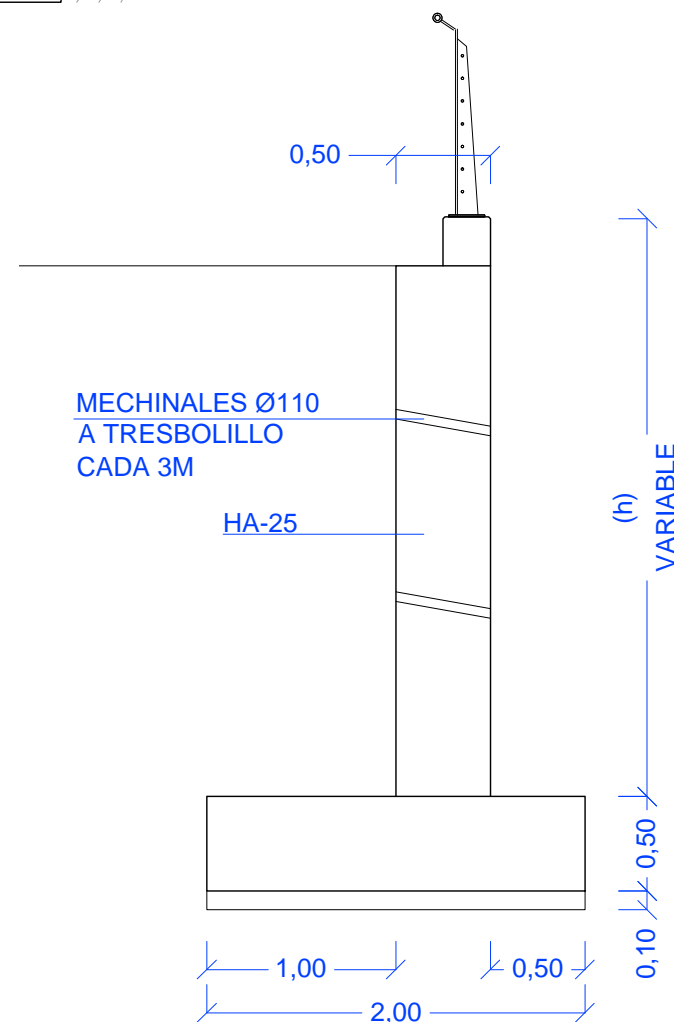
E: 1/40



MURO DE TERRAPLEN EN VIAL

EN VIAL

E: 1/40



Promotor

Sustanzalea

SPRILUR, S.A.

ALAMEDA DE URKLUJO 36, 3º - EDIFICIO "PLAZA BIZKAIA"
48011 - BILBAO



Equipo Redactor

Erredaktore Taldea

Ingeniero de Caminos

Ingeniero de Caminos

Abogado

Arquitecto

Arquitecto

Miguel Salaverria

Amalia Salaverria

Tomás A. Mingot

María Lasa

Joaquín Zubiria

Fase

Fasea

P.A.U.
Anteproyecto de Urbanización

Título

Izenburua

Ormaiztegi
Desarrollo Urbanístico del Sector 19 "Irai Errota"

Numero

Zerbitakia

5.4

Plano

Planca

MUROS
DETALLES

Escala

VARIAS

Fecha

JULIO 2015

UZTAILA